



+

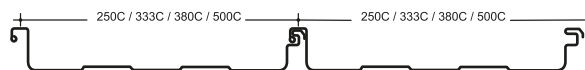
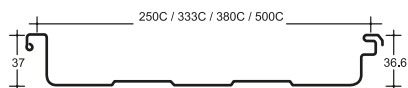


www.hunterdouglas.com.co

HunterDouglas®

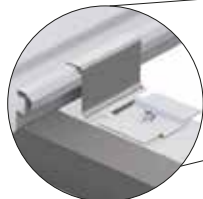
CUBIERTAS

SENCILLA TIPO C

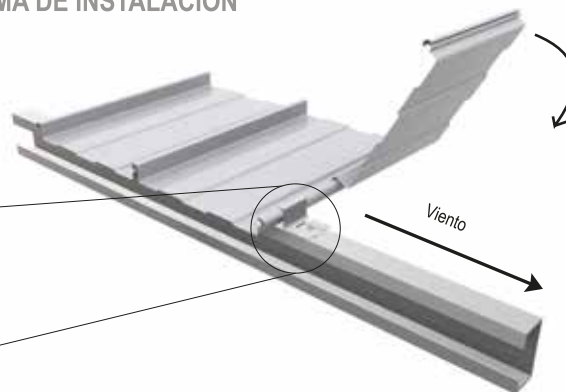


PERFIL DE LAS TEJAS

DETALLE FIJACIÓN CON CLIP



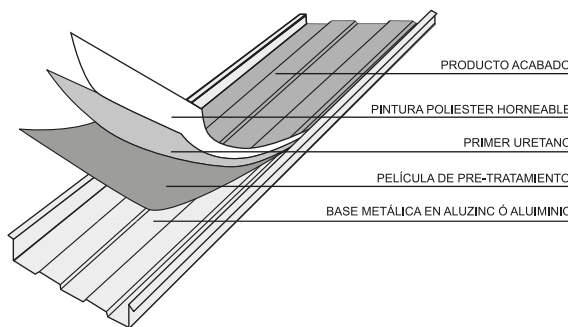
FORMA DE INSTALACIÓN



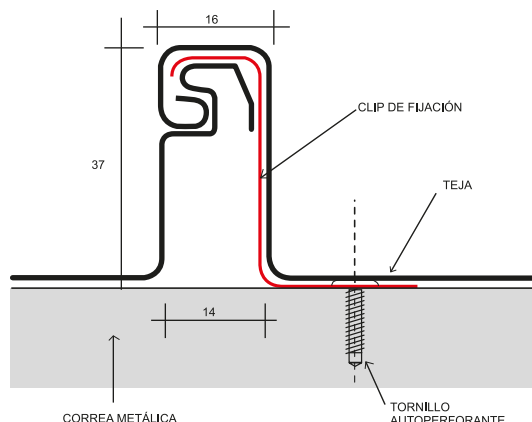
CARACTERÍSTICAS

- La **Cubierta Sencilla Tipo C HunterDouglas®**, busca resaltar el diseño arquitectónico de las construcciones a través de su versatilidad en tamaños, color y fácil instalación, con materiales livianos y resistentes a la corrosión.
- Estas Cubiertas se han sometido a estrictas pruebas con el fin de garantizar su alta resistencia en obras que deben soportar las más difíciles y severas condiciones climáticas.
- Están conformadas por módulos de tejas desde 250 mm hasta 525 mm de ancho útil y un seno casi plano, con dos suaves relieves que le dan aún más rigidez al material.
- Los bordes laterales de las tejas son asimétricos; borde macho y borde hembra. Estos bordes se traban mecánicamente con los contiguos, dejando una ranura anticapilar y permitiendo un rápido sistema de instalación con fijación invisible sin tornillo a la vista.
- La Cubierta se fabrica sin traslapes en el sentido de la pendiente y se puede instalar con pendientes mínimas del 5%. También pueden ser utilizadas como material de fachada.
- La Cubierta **Sencilla Tipo C HunterDouglas®** permite ser curvada, según requerimiento del proyecto, con radio mínimo de 1.25m para aluminio y de 2m para aluzinc.
- Para mayor información consultar el Manual Técnico de Cubiertas HunterDouglas®.

COMPONENTES



DETALLE DE LA UNIÓN ENTRE MÓDULOS DE TEJAS Y CLIP DE FIJACIÓN



DESCRIPCIÓN TÉCNICA

- Material:** Aluzinc ó Aluminio
Color: 60 colores estándar y especiales a pedido. Terminación Woodgrain
Pintura: Poliéster horneable por una ó dos caras
Acabado: Liso con rigidizadores
Modulación: 250C, 33C 380C, 500C
Longitud: Desde 1ml hasta 12ml máximo de producción en planta. Producción en obra para más de 12ml
Uso: Cubierta y Revestimiento de Fachada

Referencia	Material	Espesor (mm)	Peso* (Kg/m ²)	Cons. (ml/m ²)
250C	Aluzinc	0.5	5.75	4.00
333C	Aluzinc	0.6	6.36	3.00
	Aluzinc	0.5	5.30	3.00
380C	Aluminio	0.6	2.23	3.00
	Aluzinc	0.6	6.15	2.63
500C	Aluzinc	0.5	5.12	2.63
	Aluminio	0.6	2.15	2.63
525C	Aluzinc	0.6	5.75	2.00
	Aluzinc	0.5	4.79	2.00
	Aluminio	0.6	2.01	2.00
525C	Aluzinc	0.6	5.75	1.90
	Aluzinc	0.5	4.79	1.90
	Aluminio	0.6	2.01	1.90

*Es peso sólo considera teja Sencilla Tipo C

NOTA: Los componentes del producto de esta Ficha están en constante proceso de innovación y desarrollo, por lo que pueden estar sujetos a modificaciones. Las medidas están expresadas en milímetros (mm).